

Elero Protero-868 (2019-es gyártástól) kezelési, beállítási útmutató

A biztonságos és rendeltetésszerű használat érdekében kövesse ezeket az utasításokat. Őrizze meg az utasításokat későbbi használatra.



A doboz tartalma

Rádiófrekvenciás, vezeték nélküli mozgásérzékelő napellenzőkhöz, 2 db AA LR6 1.5V elem, rögzítő készlet és használati utasítás.

Műszaki adatok Protero 868 / Protero 915

Tápegység 2 db Mignon LR6 (nem újratölthető elem)

Rádiófrekvencia [MHz] 869,525 | 868,3 | 915,3 | 918,3

Átviteli teljesítmény [dBm] ≤ 10

Csatornák száma 1 (egy vagy kétirányú)

Üzemi hőmérséklet [° C] -20 ... +50

Relatív páratartalom 0-95%, nem lecsapódó

Védelmi osztály (IP) 54

Méretetek (Szé x Ma x Mé) [mm] 130 x 36 x 22

Súly [g] kb. 50

A szerelés típusa csavarral vagy ragasztva a napellenző homlok profiljára hosszirányban.

Biztonsági utasítások

Kérjük, figyelmesen olvassa el ezt a kezelési útmutatót, mivel a kézikönyvben leírt eljárás a termék helyes használatának előfeltétele. Az adót csak a napellenző hatótávolságán belül működtesse! A használati utasításban szereplő ábrák csak illusztrációk. Az illusztrációk apró részletek tekintetében eltérhetnek az Ön termékétől, és csak általános tájékoztatásul szolgálnak. Az elero GmbH folyamatosan törekszik minden termék fejlesztésére. Ennek eredményeként a termék műszaki adatai, jellemzői és technológiája bármikor megváltozhat. A jelen használati utasításban szereplő információk a közzététel idején érvényes információkon alapulnak. A használati utasítás technikai adataiból, képeiből és információiból semmilyen követelés érvényesíthető.

Rendeltetésszerű használat / Előre látható visszaélés

Kizárólag Elero rádiós motorok kapcsolására használható. Ne végezzen változtatásokat a készüléken. Ne hagyja, hogy a készülék leessen, ne fúrjon a készülékbe, és ne merítse folyadékba. A gyártó nem vállal felelősséget a fentiek által okozott károkért.

Funkció

A Protero-868/-915 egy elemmel működő rádióadó érzékelőkkel. Védi a napellenzőt azáltal, hogy automatikusan visszahúzódik erős szél esetén, vagy amikor víz gyűlik össze az anyagon (dőlésváltozás). Érzékenységi küszöböt használ a kiváltó esemény észlelésére. A Protero 868/915 készüléket kizárólag tokozott vagy csuklókaros napellenzőkkel való használatra tervezték.

Kétirányú rádiórendszer

A kétirányú rádiórendszer rádiójeleket továbbít egy rádióvevőre, és lehetővé teszi a rádióvevőről az adóegységre történő visszacsatolást. A rádiójelet közvetlenül a célvevőre lehet küldeni. A fogadó egység végrehajtja a parancsot, és visszaigazolást küld az adónak (csak a gomb megnyomásakor). Ahhoz, hogy a kétirányú rádió üzemmód működjön, az összes érintett komponensnek képesnek kell lennie rádiójelek továbbítására és fogadására. Az, hogy lehetséges-e kétirányú működés, a vevő kétirányú kommunikációs képességétől függ. Kompatibilitás a következő Elero rádiós motorokkal vagy vevőkkel: SunTop 868 a V25 -től, VariEco 868 a V20 -tól, Combio 868 RM a V79 -tól, Revio 868 a V12 -től.

Egyirányú rádiórendszer

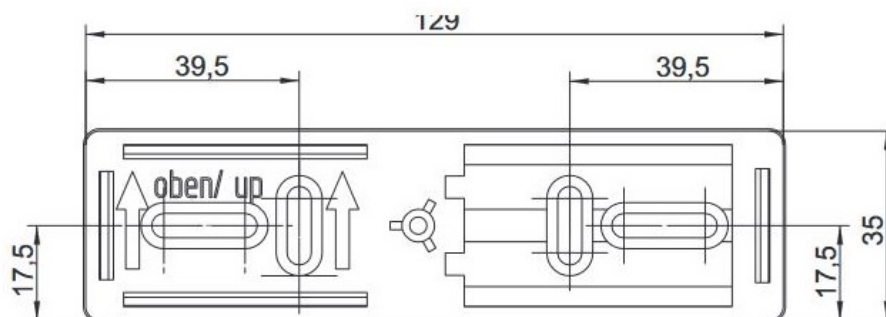
Az egyirányú rádiórendszer rádiójeleket továbbít a rádióvevőkhöz. A kétirányú rádiórendszerrel ellentétben azonban a rádióvevő nem tud üzeneteket küldeni az adónak. Mindkét rádió üzemmód párhuzamos működése nem lehetséges. A [P] gomb megnyomása után a Protero-868/-915 eldönti, hogy egy- vagy kétirányú rádiórendszert használ-e. Váltson át a másik rádió üzemmódba úgy, hogy törli az összes távadót (Prote-ro-868/-915 és kézi/fali adó) a vevőegységből (nyomja meg az [OPEN]+[DOWN/CLOSE]+[STOP]+[P] gombot 6 másodperc), majd programozza újra.

Összeszerelés és üzembe helyezés

Az összeszerelés előtt ellenőrizze a használt tartozékok kompatibilitását.

- Csavarja be (a rögzítő készlet csavarjaival) vagy ragasztja a leeső profil külső vagy belső végének egyik végére anélkül, hogy akadályozná a napellenző zárását.
- Fúrjon 2 lyukat a homlok profilba a kiválasztott rögzítő elemnek megfelelően a megadott távolságon: Rögzítse az alaplemezt a gravírozott „oben/up” nyíllal felfelé.
- Az aktiváláshoz távolítsa el a szigetelőcsíkokat az akkumulátor érintkezőiről. Győződjön meg arról, hogy a rádiókapcsolat akadálytalan. Ne működtessen semmilyen eszközt a közelben ugyanazon a rádiófrekvencián (például vezeték nélküli fejhallgatót).
- A Protero-868/-915 programozása a vevőkészülékre: lásd „Az adó/csatorna programozása”.
- Rendszeresen ellenőrizze, hogy az érzékelő megfelelően működik. A Protero-868/-915 a napellenző mozgási ideje miatt csak korlátozott mértékben képes megvédeni a napellenzőt a hirtelen szélrohamoktól.
- Közelgő vihar esetén ügyeljen arra, hogy a napellenző visszahúzott helyzetben maradjon. Az üzembe helyezés után ellenőrizze, hogy a beállított küszöbértékek lehetővé teszik-e a napellenző visszahúzódnak. A gyári alapbeállítás a legtöbb alkalmazásban biztosítja a biztonságos működést.

A készülék alaplemeze



Programozás

Követelmény: a programozás előtt a napellenzőt fel kell szerelni, és 1 Elero kézi távirányítót fel kell programozni. A Protero-868/-915 elméletileg több fajta árnyékolóhoz használható. Javasoljuk azonban, hogy az érzékelőt csak a napellenzőhöz használja. Fontos: Ne nyomja meg a programozó gombot [P], mielőtt a motor programozási módba kerül. Ha a motor nincs programozási módban, akkor az adócsatorna egyirányú üzemmódba vált. A kezdeti állapotba való visszatéréshez nyomja meg egyszerre a [STOP] és a [P] programozó gombot 6 másodpercig, amíg a LED jelzőfény ki nem gyullad.

1. Nyomja meg egyszerre az [OPEN], [DOWN/CLOSE] és a [P] programozó gombot 3 másodpercig a motorra már beprogramozott kézi távirányítón. A LED rövid ideig világít. A motor programozási módban van.
2. Nyomja meg a [P] programozó gombot a Protero-868/-915 készüléken legalább 1 másodpercig, amíg a LED ki nem gyullad. A napellenző szakaszos ki-be mozgással elindul.
3. A kinyíló mozgás megkezdése után nyomja meg az [OPEN] gombot 1 másodpercen belül. Az árnyékoló mozgása megáll.
4. A záró irányú mozgás megkezdése után nyomja meg a [DOWN/CLOSE] gombot 1 másodpercen belül. Az árnyékoló mozgása megáll. A Protero-868/-915 programozása befejeződött.

A szélérzékenység és dőlésérzékenység beállítása

A Protero-868/-915 gyári alapbeállítással kerül szállításra. Az összeszerelést és üzembe helyezést követően a napellenző dőlés- és szélérzékenységét a helyi körülményekhez kell igazítani. Ennek során nem lehet szél.

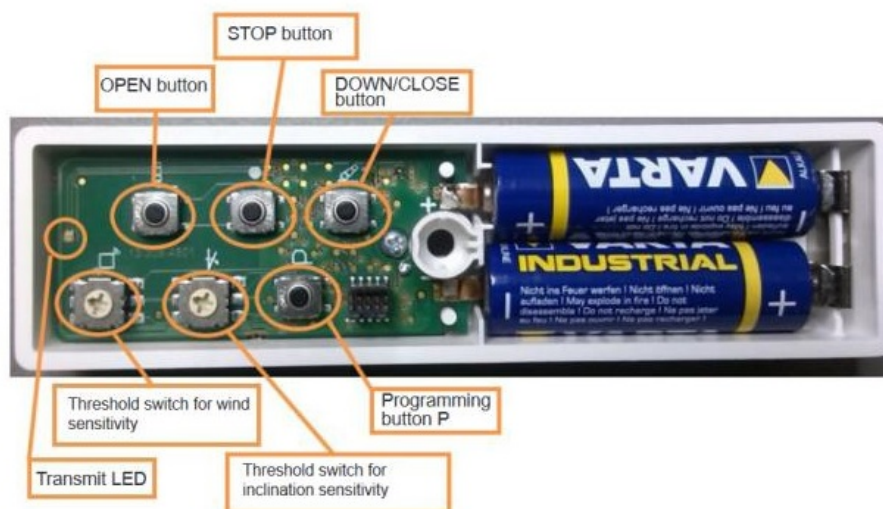
Szélérzékenység:

1. Hajtsa a napellenzőt a külső végállásra. Amikor ezt elérte, a Protero-868/-915 240 másodpercen belül beállítja magát. Feltétlenül várni kell, amíg ez az idő letelik!
2. Most manuálisan mozgassa a homlokprofil a felszerelt Protero 868/915 készülékkel annak érdekében, hogy utánozza a rezgéseket, amelyek hasonlóak ahhoz amit a szél okoz, ami miatt a napellenző visszahúzódhat.
3. Az eredménytől függően (túl érzékeny vagy túl érzéketlen) módosítsa a „szélérősség” küszöbkapcsoló alapbeállításait.

Dőlésérzékenység:

1. Most állítsa vissza a napellenzőt a külső véghelyzetbe. Várjon legalább 240 másodpercet, amíg a Protero-868/-915 újra kalibrál.
2. Ellenőrizze az előre beállított 1 °-os dőlésérzékenységet, nagyon lassan nyomja lefelé a külső véghelyzetben lévő homlokprofil lefelé, egészen addig a dőléspontig, amelyet elfogadhatónak talál, és tartsa ott. A napellenző legalább 240 másodperc múlva visszahúzódik (pozícióriasztás).
3. Az eredménytől függően (túl érzékeny vagy túl érzéketlen) módosítsa a „szög” küszöbkapcsoló alapbeállításait.

Fontos: • Minden módosított beállítást ellenőrizni kell. • Rendszeresen ellenőrizze, hogy az érzékelők megfelelően működnek.



Időtűllépés riasztás után

A napellenző „helyzet- vagy szélriasztás” után kb. 15 percre a működtetés tiltás alá kerül az esetleges károk megelőzése miatt. Az időtűllépés során minden folyamatban lévő mozgás automatikusan leáll körülbelül 3 másodperc elteltével, és automatikus kényszerített visszahúzás történik (reteszelő mozgás). Az időtűllépés a következőképpen fejezhető be korábban:

- A reteszelés közben nyomja meg a [STOP] gombot a programozott adó-készüléken, majd nyomja meg az [OPEN] gombot. A felső végállás elérése után a hajtás kikapcsol, ezt követően az időtűllépés véget ér.
- A programozott fali távirányítón helyezze az Auto/Manual csúszó kapcsolót a másik helyzetbe, majd vissza.
- A programozott kézi távirányítón a választógombbal válthat az automatikus üzemmódból a kézi üzemmódba.

Állapotjelző LED a nyomtatott áramkörön

Ha az állapotjelző LED világít, ez rádiójelet jelez. Ugyanez a jelzőlámpa a vevő működési módját is jelzi az alábbiak szerint:

Állapotkijelzés	Jelentés
zöld	a csatorna egyirányú üzemmódban van
narancssárga, majd zöld	A csatorna kétirányú üzemmódban programozott, és a vevő felismerte a jelet
pirosan villog 20 Hz	Az elemek lemerültek
villogó narancssárga 5 Hz	A csatorna üres vagy még nincs beprogramozva
villogó narancssárga 10 Hz	A csatorna programozott volt kétirányú módban, és a kétirányú vevő szintén programozási módban van
piros	A csatorna törlődik a vevőből

A rezgésérzékelő törlése

- Egyedi csatorna (adó) törlése: Tartsa lenyomva a [STOP]+[P] gombot legalább 6 másodpercig, amíg az állapotjelző LED pirosan ki nem gyullad.
- Minden csatorna törlése (adó): Nyomja meg az [UP]+ [DOWN/CLOSE]+ [STOP]-+ [P] gombot legalább 6 másodpercig, amíg az állapotjelző LED pirosan ki nem gyullad.

Megfelelőség

Az Elero GmbH ezennel kijelenti, hogy a Protero 868/-915 típusú rádiós egység megfelel a 2014/53/EU irányelvnek. Az EU megfeleléségi nyilatkozat teljes szövege a következő internetes címen érhető el: www.elero.com/downloads-service

Dőlésérzékenység a napellenző leállításakor

Kapcsoló beállítás	Kétirányú küszöbérték	Egyirányú küszöbérték
0	A funkció kikapcsolva	1 °
1 (gyári beállítások)	1 °	1 °
2	1,5 °	1 °
3	2 °	2 °
4	2,5 °	2 °
5	3 °	2 °
6	3,5 °	2 °
7	4 °	2 °
8	4,5 °	2 °
9	5 °	2 °

Szélérzékenység a napellenző leállításakor

Kapcsoló beállítás	Kétirányú küszöbérték	Egyirányú küszöbérték
1	1	1
2 (gyári beállítások)	2	2
3	3	3
4	4	4
5	5	5
6	6	6
7	7	7
8	8	8
9	9	8
0	10	8

Az elem cseréje

Javasoljuk, hogy az elemeket minden nyári szezon kezdetén cserélje ki újakra, hogy megelőzzön egy esetleges hibás működés okozta káreseményt!

1. Ha a napellenző be van húzva, nyomja meg a nyitó gombot a kézi/fali távvezérlőn.
2. A napellenző engedje ki annyira, hogy elérje a Protero egységet.
3. Kapcsolja le a motor az áramellátását.
4. Csavarja ki a központi csavart megfelelő szerszámmal. Távolítsa el a házat és a szilikon tömítést.
5. Cserélje ki az elemeket. Csak Mignon LR6 (nem újratölthető) elemeket használjon. Ügyeljen a helyes polarításra.
6. Helyezze vissza a házat és a szilikon tömítést az alaplemezre.
7. Kapcsolja vissza a motor áramellátását.
9. Ellenőrizze a teljes funkcionalitást. Az elemcsere után a Protero-868/-915 programozva marad a meghajtón.
10. A használt elemeket a környezetvédelmi előírásoknak megfelelően ártalmatlanítsa.

Hibakeresés

Hiba	Ok	Elhárítás
A napellenző még kis rezgések esetén is visszahúzódik	Túl alacsony érzékenységi beállítások	Állítsa magasabbra az érzékenységet
A napellenző nem húzódik vissza rezgések esetén	Túl magas érzékenységi beállítások	Állítson be alacsonyabb érzékenységet
A napellenző nem reagál a Protero 868/915 billentyűparancsokra	A Protero -868 A/-915 nincs programozva	Programozza be a Protero- 868/-915 napellenzőt
rezgés esetén visszahúzóadás helyett kinyúlik	A Protero 868/915 nincs megfelelően programozva	Törölje és programozza át a Protero-868/-915-t helyesen
A napellenző leáll kétszer, miközben az elektromos hálózatban van	Az elemek majdnem lemerültek	Cserélje ki az elemeket

Tisztítás

A készüléket csak nedves ruhával tisztítsa. Ne használjon tisztítószereket, mert károsíthatják a műanyagot.

Garancia

A törvényes jótállási időn belül az anyag javításával vagy cseréjével orvosoljuk az anyag- vagy gyártási hibákból eredő hibákat. Az illetéktelen módosítások érvénytelenítik a garanciát.

Szerviz

Ha meghibásodás lépett fel, vagy a készülék megsérült a megfelelő kezelés ellenére, lépjen kapcsolatba a forgalmazóval vagy a gyártóval.

Rollstar-LRO Kft.

1133 Budapest

Váci út 94.

Tel: 06-1 288-0380

Fax: 06-1 288-0379

www.elero.hu

info@elero.hu

Elero GmbH Antriebstechnik

73278 Schlierbach Deutschland / Németország

Maybachstr. 30

Tel: +49 (0) 7021 9539-0

Fax: +49 (0) 7021 9539-212

www.elero.de

info@elero.de

Ártalmatlanítás

Az elemeket és a régi egységeket nem szabad a háztartási hulladékkal együtt kidobni.

1. A csomagolást dobja a karton és papír újrahasznosító tartályába.
2. A régi elemeket dobja a használt elemek újrahasznosító tárolójába.
3. A régi egységeket helyezze el egy elektronikus hulladék újrahasznosító létesítményben.