



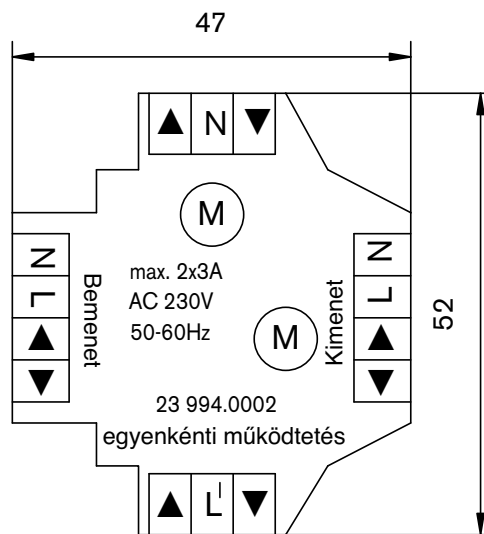
**Figyelem!**



**Fontos biztonsági tudnivalók!  
Kövesse a következő utasításokat!**

Áramütés miatti sérülésveszély!  
A 230 V-os hálózati csatlakoztatást szakképzett elektromos szakembernek **kell** elvégeznie.

- Rendszeresen ellenőrizze a berendezést kopás vagy sérülések szempontjából.
- A csatlakoztatás során be kell tartani a helyi energiaellátó vállalat előírásait, valamint a DIN 0100 nedves és vizes helyiségekre vonatkozó előírásait.
- Ügyeljen az országában érvényes speciális rendelkezésekre.
- Csak változtatás nélküli, eredeti **elero** alkatrészeket használjon.
- Ne engedjen senkit a berendezés közelébe addig, amíg az teljesen meg nem áll.
- A berendezésen végzett munkáknál (pl. karbantartás) válassza le a berendezést a hálózatról.



**Műszaki adatok**

- Tápfeszültség: 230 V, ± 10%, 50–60 Hz  
Nullavezetőre szükség van
- Vezérlőfeszültség: 230 V, ± 10%, 50 Hz
- Áramfelvétel: 10 mA relés működéskor
- Kapcsolási teljesítmény: max. 2 x 3 A, 250 V AC, motor általi terhelés  
max. 2 x 690 VA, csak 230 V-os, végálláskapcsolóval rendelkező motorokhoz
- Biztosító: max. 10 A
- Csatlakoztatás: max. 2 motor
- Környezeti hőmérséklet: 0 °C és +60 °C között
- Öntartással nem rendelkezik

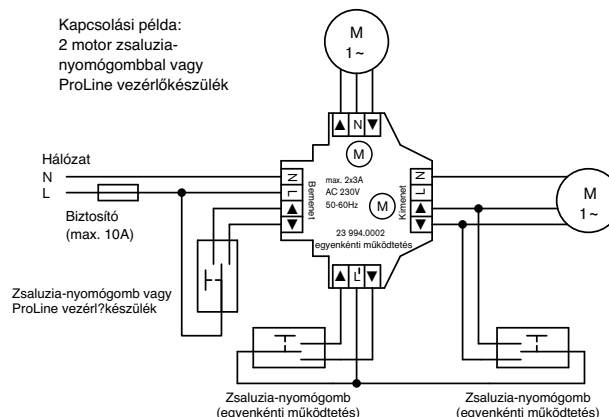
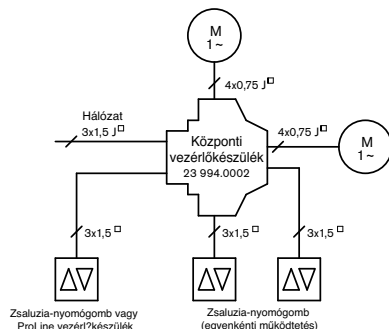
**Az egész berendezés méretezésénél a teljes fázisterhelést kell figyelembe venni.**

Az egymás mögé csatlakoztatható központi vezérlőkészülékek száma az alkalmazott motorok áramfelvételétől függ. A 10 A-es értéket nem szabad túllépni.

**Telepítési rajz**

Több hajtás működtetése egy kapcsolási helyről zsaluzia-nyomógombbal vagy zsaluzia-kapcsolóval. Automatikus kapcsolás ProLine vezérlőkészülékekkel, egyenkénti működtetés csak zsaluzia-nyomógombbal lehetséges.

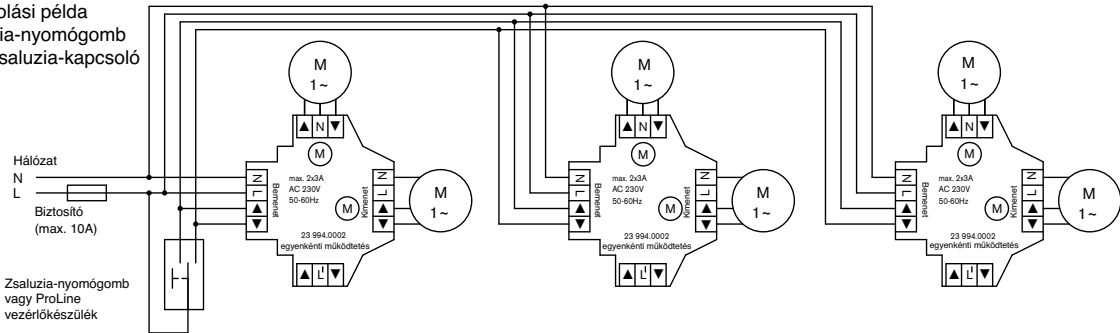
**2 motor egy központi vezérlőkészülékkel**



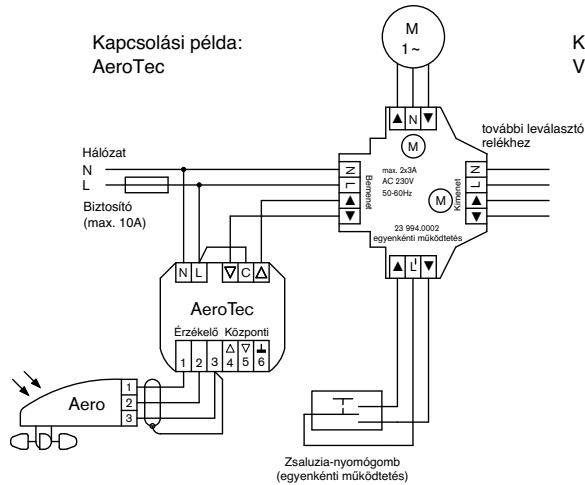
# Kapcsolási példák

## Több motor egy-egy központi vezérlőkészülékkel

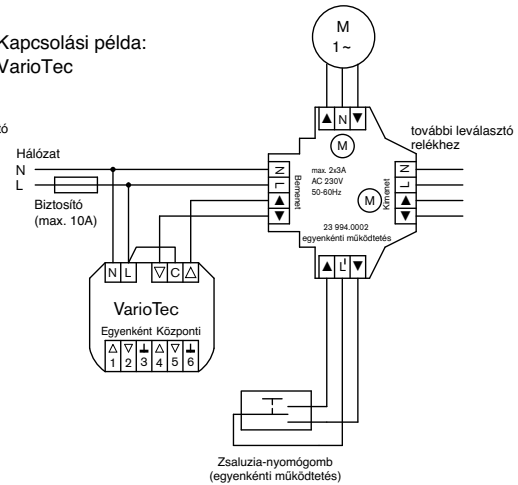
Kapcsolási példa  
Zsaluzia-nyomógomb  
vagy zsaluzia-kapcsoló



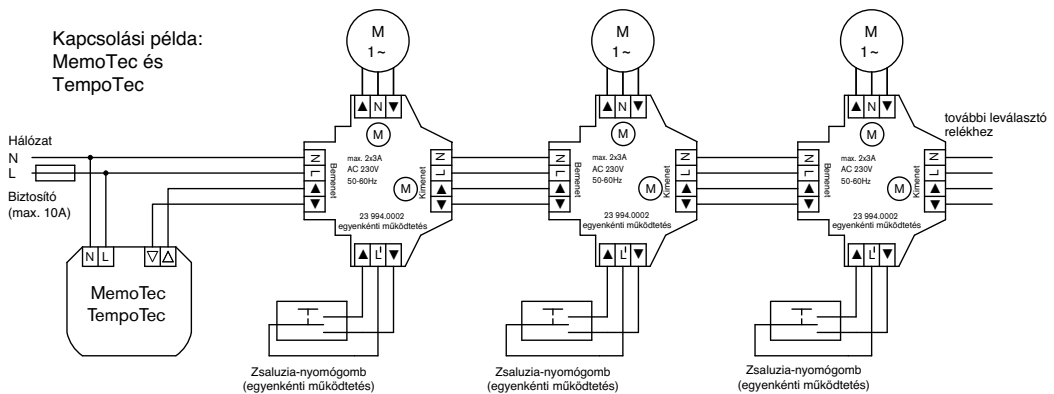
Kapcsolási példa:  
AeroTec



Kapcsolási példa:  
VarioTec



Kapcsolási példa:  
MemoTec és  
TempoTec



### Figyelem!

- **Egyenkénti működtetés csak zsaluzia-nyomógombokkal.** (A kapcsolók meghibásodását okoznak)
- Az egész berendezés tervezésénél a teljes fázisterhelést kell figyelembe venni.
- A központi parancsnak elsőbbsége van.
- Jelmagyarázat: N Nullavezető  
L fázis  
L<sup>I</sup> kapcsolt fázis  
Fel a motor forgásiránya felfelé  
Le a motor forgásiránya lefelé
- Az alkalmazási példákban a védővezető-csatlakoztatást (PE) nem vettük figyelembe. Minden készülékhez mellékelünk egy, merev és hajlékony vezetékhez használható sorkapcsot.

